

**Diffusore da incasso per sistemi d'allarme vocale**  
**Speaker units for flush-mounting for voice alarm systems**  
**Diffuseurs à encastrer pour systèmes d'alarme vocale**  
**Einbaulautsprecher für Sprach-Alarmsysteme**  
**Inbouwluidsprekers voor alarmsystemen met gesproken woord**  
**Difusores para empotrar para sistemas de alarma por voz**



**Safety:** Compliant to EN 60065  
**Emergency:** EN 54-24, EN 60849  
**Application:** Indoor environments (Type A)  
**Protection Degree:** IP22

I

Leggere attentamente il presente foglio istruzioni. PASO S.p.A. declina ogni responsabilità per danni a persone e/o cose derivanti dalla non corretta installazione e dall'uso improprio del prodotto. **La messa in opera del diffusore deve essere effettuata da personale addestrato; un'errata installazione potrebbe comportare il rischio di scossa elettrica.**

Il diffusore **C44/12-EN**, caratterizzato da corpo in ABS auto-estinguente UL94-V0 e griglia frontale metallica, è dotato di un altoparlante con trasformatore per linee a tensione costante (50, 70 e 100V); la potenza d'uscita è regolabile (12, 6 o 3 W). Il sistema di fissaggio rende possibile sia l'incasso a parete che a controsoffitto. Questi diffusori sono stati appositamente sviluppati per essere impiegati in sistemi d'emergenza e d'evacuazione (VES): sono infatti dotati di morsetti ceramica e di fusibile termico, che garantiscono la salvaguardia della linea di collegamento altoparlanti nel caso in cui un possibile incendio metta fuori uso uno o più diffusori ad essa collegati.

UK

Please read this instruction sheet carefully. PASO S.p.A. will accept no liability for personal injury and/or damage to property resulting from incorrect installation or improper use of the product. **The speaker unit must be set up by trained personnel. Incorrect installation could result in the risk of electric shocks.**

The **C44/12-EN** speaker unit, featuring a self-extinguishing ABS UL94-V0 housing and a metal front grille, has a loudspeaker with a transformer for constant-voltage lines (50, 70 e 100V); the output power is adjustable (12, 6 or 3 W). The fixing system enables it to be flush-mounted on a wall or in a false ceiling. These speaker units have been developed specifically for use in emergency and evacuation systems (VES) and each has its own ceramic terminal strip and thermal fuse. These ensure the protection of the line connecting the loudspeakers if a fire puts one or more of the speaker units connected to it out of use.

F

Lire attentivement le présent feuillet d'instructions. PASO S.p.A. décline toute responsabilité pour les dommages aux personnes et/ou aux choses dus à une mauvaise installation ou à une utilisation incorrecte du produit. **La mise en place du diffuseur doit être effectuée par un personnel expert. Toute erreur d'installation pourrait présenter un risque d'électrocution.**

Le diffuseur **C44/12-EN**, caractérisé par le corps en ABS auto-extinguible UL94-V0 et grille métallique frontale, est équipé d'un haut-parleur avec transformateur pour les lignes de tension constante (50, 70 et 100 V) ; la puissance de sortie est réglable (12,6 ou 3 W). Le système de fixation permet à la fois l'encastrement au mur et sur faux plafond. Ces diffuseurs ont été spécialement conçus pour être utilisés dans les systèmes de secours et d'évacuation (VES); ils sont en effet munis d'un bornier céramique et d'un fusible thermique qui assurent la protection de la ligne de raccordement des haut-parleurs au cas où un incendie potentiel mettrait hors d'usage un ou plusieurs diffuseurs qui y seraient reliés.

D

Lesen Sie diese Anweisungen aufmerksam. PASO S.p.A. übernimmt keine Haftung für Schäden an Personen und/oder Gegenständen, die durch eine nicht ordnungsgemäße Installation und einen nicht sachgemäßen Gebrauch des Produkts verursacht werden. **Die Inbetriebnahme des Lautsprechers muss von Fachpersonal vorgenommen werden: bei falscher Installation besteht die Stromschlaggefahr.**

Der Lautsprecher **C44/12-EN** mit einem Gehäuse aus selbstverlöschendem ABS gemäß UL94-V0 und vorderseitigem Metallgitter verfügt über einen Lautsprecher mit Transformator für Gleichspannungsleitungen (50, 70 und 100V); die Ausgangsleistung ist einstellbar (12, 6 oder 3 W). Das Befestigungssystem ermöglicht sowohl den Wand- als auch den Deckeneinbau. Diese Lautsprecherboxen wurden für den Einsatz in Notfall- und Evakuierungssystemen (VES) entwickelt: Zu diesem Zweck besitzen sie eine Keramikklembrett und eine Thermosicherung, die den Schutz der Verbindungsleitungen des Lautsprechers gewährleisten, wenn ein Brand einen oder mehrere der angeschlossenen Lautsprecher außer Betrieb setzt.

NL

Lees dit instructieblad aandachtig door. PASO S.p.A. aanvaardt geen aansprakelijkheid voor persoonlijk letsel en/of schade aan voorwerpen die het gevolg zijn van een niet correcte installatie en een oneigenlijk gebruik van het product. **De luidspreker moet door speciaal opgeleid personeel in bedrijf worden gesteld: een onjuiste installatie kan gevaar voor elektrische schokken met zich mee brengen.**

De luidspreker **C44/12-EN**, gekenmerkt door een behuizing in zelfdovend ABS (conform UL94-V0) en een metalen frontrooster, is uitgerust met een luidspreker voorzien van een transformator voor lijnen met constante spanning (50, 70 en 100V); het uitgangsvermogen is regelbaar (12, 6 of 3 W). Het bevestigingssysteem leent zich tot inbouw in de wand of in een hangplafond. Deze kastluidsprekers zijn speciaal ontworpen om in nood- en ontruimingssystemen (VES) ingezet te worden. Ze zijn namelijk uitgerust met een klemstrook van keramiek en een thermische beveiliging ter bescherming van de verbindingslijn naar de luidsprekers, voor het geval één of meer op die lijn aangesloten luidsprekers door een eventuele brand buiten gebruik raken.

E

Leer detenidamente este folleto de instrucciones. La PASO S.p.A. rehusa cualquier responsabilidad ante daños a personas y/o cosas causados por la instalación no correcta y por el uso no adecuado del producto. **La instalación del difusor debe ser efectuada por personal capacitado: una instalación errónea puede conllevar el riesgo de sacudidas eléctricas.**

El difusor **C44/12-EN**, que se distingue por la carcasa de ABS autoextinguente UL94-V0 y rejilla frontal metálica, incorpora un altavoz con transformador para líneas de tensión constante (50, 70 y 100V); la potencia de salida es regulable (12, 6 ó 3 W). El sistema de fijación permite empotrar el aparato tanto en la pared como en el falso techo. Estos difusores han sido desarrollados expresamente para ser utilizados en sistemas de emergencia y de evacuación (VES): en efecto tienen una regleta cerámica y fusible térmico, que garantizan la protección de la línea de conexión de los altavoces antes el caso de que un posible incendio ponga fuera de servicio uno o más difusores conectados con dicha línea.

## INSTALLAZIONE

Una volta estratto il diffusore dalla confezione, operare come segue:

- Sganciare la griglia frontale (A) rimuovendo le tre viti autofilettanti e relative rondelle (B) che la fissano alla scatola da incasso (fig. 1);
- Aiutandosi con un cacciavite, praticare un foro passante nei passacavo (C) presenti sui lati della scatola.
- Realizzare, facendo riferimento alle "Dime di foratura", il foro relativo alla tipologia di incasso desiderata.

A questo punto, è necessario operare in relazione alla tipologia di montaggio.

### Montaggio a parete:

- Inserire i cavi provenienti dalla linea di distribuzione nei passacavo e collegarne le terminazioni alla morsettiera presente sulla griglia frontale, facendo riferimento alle indicazioni riportate nella fig. 2.
- Inserire la scatola da incasso nel foro praticato sulla parete;
- Applicare la griglia frontale e fissarla alla scatola utilizzando le tre viti autofilettanti (B) precedentemente rimosse.

### Montaggio a controsoffitto\*

- Fissare saldamente ai lati della scatola le staffe con molle (D) utilizzando le apposite viti e rondelle fornite in dotazione (fig. 3);
- Inserire la scatola da incasso nel foro praticato sulla pannello da controsoffitto e sganciare le molle dalla loro sede in maniera tale che, scattando verso il basso, vadano in battuta al pannello bloccando così la scatola (fig. 4);
- Inserire i cavi provenienti dalla linea nei passacavo, lasciando un'adeguata ricchezza per effettuare il cablaggio;
- Posizionare il pannello nel controsoffitto;
- Collegare le terminazioni dei cavi alla morsettiera presente sulla griglia frontale ed applicarla alla scatola utilizzando le tre viti autofilettanti (B) precedentemente rimosse.

\* È opportuno eseguire queste operazioni con il pannello da controsoffitto appoggiato su un piano d'appoggio.

## CONNESSIONI

I diffusori **C44/12-EN** devono essere collegati in derivazione alla linea di distribuzione, assicurandosi che la potenza complessiva assorbita dai diffusori non ecceda quella massima fornita dall'amplificatore.

La potenza dei diffusori è impostata in fabbrica per linea 100V/12W. Nel caso si volesse modificare questa impostazione, è possibile cambiare la potenza di uscita tramite l'apposito terminale ad inserzione rapida facendo riferimento alla targhetta posta sul trasformatore (vedi fig. 2).

## INSTALLATION

Once the speaker unit has been removed from its packaging, proceed as follows:

- Unhook the front grille (A) by removing the three self-tapping screws and the washers (B) securing it to the box for wall mounting (Fig. 1);
- With the help of a screwdriver, make a through hole in each cable gland (C) on the sides of the box.
- Using the drilling template for reference, make the appropriate hole for the type of mounting required.

At this point, proceed according to the type of mounting required.

### Wall-mounting:

- Pass the cables coming from the distribution line through the cable gland and connect the ends to the terminal strip on the front grille, following the instructions provided in Fig. 2.
- Fit the box for flush-mounting into the hole made for it in the wall;
- Fit the front grille and secure it to the box using the three self-tapping screws (B) that were removed earlier.

### Mounting in a false ceiling\*

- Fix the brackets with springs (D) firmly to the sides of the box, using the screws and washers provided for this purpose (Fig. 3);
- Fit the box for flush-mounting into the hole made in the false ceiling panel and unhook the springs from their housings so that they snap downwards and come to rest against the panel, thus locking the box into place (fig. 4);
- Pass the cables coming from the distribution line through the cable glands, leaving a suitable length for the wiring;
- Put the panel into place in the false ceiling;
- Connect the cable ends to the terminal strip on the front grille and secure it to the box using the three self-tapping screws (B) removed earlier.

\* It is advisable to carry out these operations with the panel of the false ceiling resting on a supporting surface.

## CONNECTIONS

**C44/12-EN** speaker units must be connected to the distribution line by branching them, making sure that the overall output absorbed by the speaker units does not exceed the maximum output supplied by the amplifier.

The power of the speaker units is factory-set for a 100V/12W line. If you wish to change this setting, it is possible to alter the output power by means of the quick-fit terminal provided for this purpose, consulting the data plate on the transformer (see Fig. 2).

## INSTALLATION

Après avoir sorti le diffuseur de son emballage, procéder comme suit:

- Décrocher la grille frontale (A) en enlevant les trois vis autotaraudeuses et les rondelles (B) qui la fixent au boîtier à encastrer (Fig. 1);
- À l'aide d'un tournevis, percer un trou passant dans les passe-fils (C) présents sur les côtés du boîtier.
- Réaliser, en se servant des « Gabarits de perçage », le trou correspondant au type d'encastrement souhaité.

Procéder ensuite en fonction du type de montage.

### Montage au mur:

- Introduire les câbles provenant de la ligne de distribution dans le passe-fil puis raccorder les extrémités au bornier sur la grille frontale, en respectant les indications de la fig. 2;
- Introduire le boîtier à encastrer dans le trou préparé dans le mur;
- Mettre la grille frontale et la fixer au boîtier en utilisant les trois vis autotaraudeuses (B) précédemment enlevées.

### Montage sur faux plafond\*

- Fixer fermement sur les côtés du boîtier les étriers à ressort (D) en utilisant les vis et rondelles fournies (fig. 3);
- Introduire le boîtier à encastrer dans le trou préparé dans le faux plafond et décrocher les ressorts de leur siège de manière que, en se déclenchant vers le bas, ils se retrouvent en butée contre le panneau bloquant ainsi le boîtier (fig. 4);
- Introduire les câbles provenant de la ligne de distribution dans le passe-fil en laissant un peu de longueur pour effectuer le câblage;
- Installer le panneau dans le faux plafond;
- Brancher les extrémités des câbles au bornier présent sur la grille frontale et la fixer au boîtier en utilisant les trois vis autotaraudeuses (B) précédemment enlevées.

\* Effectuer ces opérations avec le panneau du faux plafond posé sur un plan d'appui.

## CONNEXIONS

Les diffuseurs **C44/12-EN** doivent être connectés en dérivation à la ligne de distribution, en s'assurant que la puissance totale absorbée par les diffuseurs n'exécède pas la puissance maximale fournie par l'amplificateur.

La puissance des diffuseurs est réglée en usine pour une ligne à 100V/12W. Il est possible de modifier cette configuration et de changer la puissance de sortie à l'aide de la cosse à prise rapide en se référant à la plaquette présente sur le transformateur (voir fig. 2).

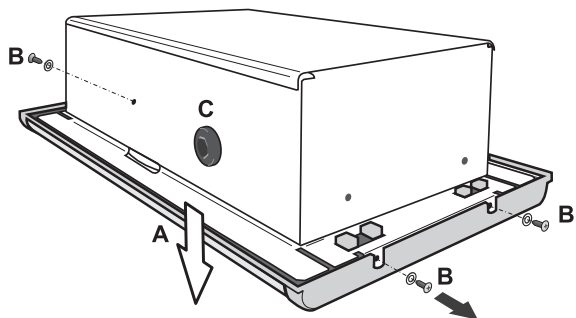


Fig. 1

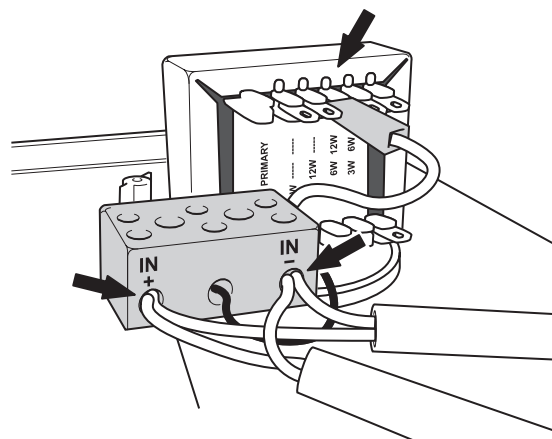


Fig. 2

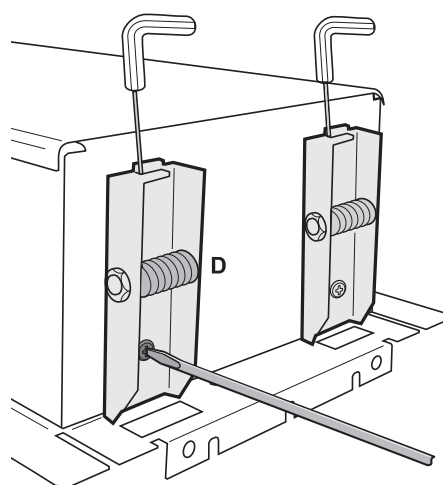


Fig. 3

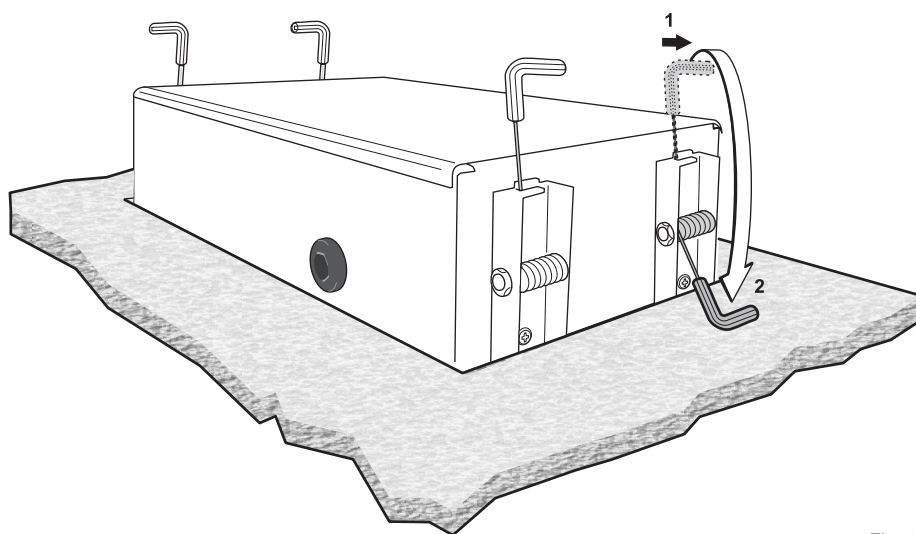
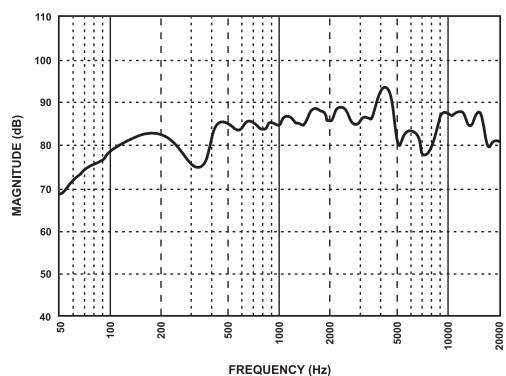
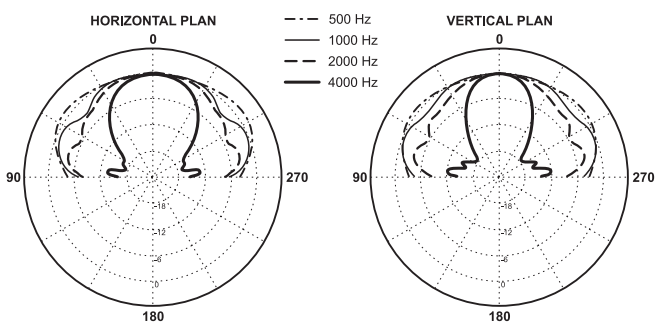
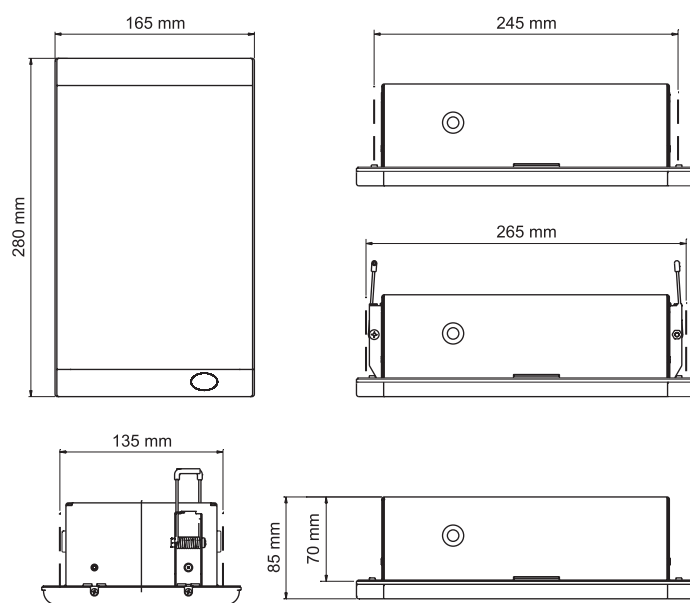


Fig. 4



Misure effettuate in campo libero simulato.  
Simulated free-field measurements.



## INSTALLATION

Nach Entfernen der Verpackung des Lautsprechers ist wie folgt vorzugehen:

- Haken Sie das vorderseitige Gitter (A) aus, indem Sie die drei gewindeformenden Schrauben und die dazugehörigen Unterlegscheiben (B) entfernen, die es am Einbaukasten befestigen (Abb. 1);
- Bohren Sie mithilfe eines Schraubenziehers ein durchgängiges Loch in die Kabeldurchgänge (C) an den Seiten des Einbaukastens.
- Stellen Sie unter Zuhilfenahme der „Bohrschablonen“ die Öffnung für den gewünschten Einbautyp her.

Ab diesem Zeitpunkt muss entsprechend der Art der Montage vorgegangen werden.

### Wandmontage:

- Die aus der Verteilerleitung austretenden Kabel in die Kabeldurchgänge einlegen und deren Endstücke gemäß den Anweisungen in Abb. 2 an das Klemmenbrett am vorderseitigen Gitter anschließen.
- Den Einbaukasten in die vorbereitete Wandöffnung einsetzen;
- Das vorderseitige Gitter aufsetzen und es mithilfe der drei, zuvor entfernten gewindeformenden Schrauben (B) befestigen.

### Montage an einer Gegendecke\*

- Die Bügel mit den Federn (D) fest mithilfe der entsprechenden beiliegenden Schrauben und Unterlegscheiben an den Seiten des Kastens befestigen (Abb. 3);
- Den Einbaukasten in die im Paneel der Gegendecke hergestellte Öffnung einsetzen und die Federn aus ihrem Sitz so aushaken, dass sie bei Schnellen nach unten auf dem Paneel halten und auf diese Weise den Kasten blockieren (Abb. 4);
- Die aus der Verteilerleitung austretenden Kabel in die Kabeldurchgänge einlegen und eine ausreichende Kabellänge für den Kabelanschluss stehen lassen;
- Das Paneel in die Gegendecke einsetzen;
- Die Kabelendstücke an das Klemmenbrett am vorderseitigen Gitter anschließen und das Gitter mithilfe der drei, zuvor entfernten gewindeformenden Schrauben (B) am Kasten befestigen.

\* Für diese Arbeitsschritte sollte das Deckenpaneel auf eine flache Auflage gelegt werden.

## ANSCHLÜSSE

Die Lautsprecherboxen **C44/12-EN** müssen als Abzweigung an den Verteilerleitung angeschlossen werden und es muss darauf sichergestellt werden, dass die von den Lautsprechern aufgenommene Gesamtleitung nicht die maximale, vom Verstärker gelieferte Leistung übersteigt. Die Leistung der Lautsprecherboxen ist werkseitig für eine Leitung von 100V/12W eingestellt. Falls Sie diese Einstellung ändern wollen, können Sie die Ausgangsleistung mit Hilfe des entsprechenden Endstücks mit Schnellverbindung anpassen und müssen hierfür die Angaben auf dem Typenschild am Transformator achten (Abb. 2).

## INSTALLATIE

Haal het apparaat uit de verpakking en ga als volgt te werk:

- Maak het frontrooster (A) los, door de drie zelftappende schroeven met bijbehorende sluitringen (B) weg te nemen die het rooster op zijn plaats houden op de inbouwdoos (fig. 1);
- Maak met een schroevendraaier een doorvoergat in de kabeldoorvoeren (C) aan weerszijden van de behuizing.
- Maak met behulp van de sjabloon het bij het gewenste type inbouw passende gat.

Handel nu verder afhankelijk van het soort montage.

### Wandmontage:

- Steek de kabels afkomstig van de distributielijnen door de kabeldoorvoer en sluit de aansluitklemmen aan op de klemmenstrook op het frontrooster, aan de hand van de aanwijzingen in fig. 2.
- Plaats de inbouwdoos in het gat in de wand;
- Breng het frontrooster op zijn plaats en bevestig het op de doos met behulp van de drie zelftappende schroeven (B), die eerder verwijderd zijn.

### Monteren tegen hangplafond\*

- Bevestig de beugels met veren (D) stevig op de zijanten van de doos en gebruik daarbij de speciale meegeleverde schroeven en ringen (fig. 3);
- Plaats de doos in de opening in het paneel van het hangplafond en maak de veren los, zodat deze, wanneer zij omlaag schieten, het paneel vastklemmen en zo de doos blokkeren (fig. 4);
- Steek de kabels afkomstig van de distributielijnen door de kabeldoorvoer waarbij een speling moet worden overgehouden voor het uitvoeren van de bekabeling;
- Plaats het paneel in het hangplafond;
- Sluit de aansluitklemmen van de kabels aan op de klemmenstrook op het frontrooster en plaats dit op de doos met de drie eerder verwijderde zelftappende schroeven (B).

\* Voer deze handelingen uit terwijl het paneel van het hangplafond op een steunvlak ligt.

## AANSLUITINGEN

De luidsprekers **C44/12-EN** moeten met parallel met de distributielijnen verbonden worden, waarbij zeker gemaakt moet worden dat het totale door de luidsprekers geabsorbeerde vermogen het door de versterker geleverde maximum vermogen niet overschrijdt. Het vermogen van de luidsprekers wordt in de fabriek ingesteld voor een 100V/12W lijn. Indien men deze instelling wil wijzigen, kan het uitgangsvermogen worden veranderd met behulp van de speciale snelaansluiting aan de hand van het gegevensbordje op de transformator (zie afb. 2).

## INSTALACIÓN

Después de haber sacado el difusor de la caja, actuar como sigue:

- Desenganchar la rejilla frontal (A) quitando los tres tornillos de rosca golosa y sus correspondientes arandelas (B) que la fijan a la caja para empotrar (fig. 1);
- Con un destornillador, hacer un agujero pasante en los pasacable (C) presentes en los lados de la caja.
- Con referencia a las “Plantillas de perforación”, taladrar el agujero correspondiente al tipo de empotrado que se desea.

Ahora es necesario actuar en relación con el tipo de montaje.

### Montaje en pared:

- Hacer pasar los cables procedentes de la línea de distribución por los pasacable y conectar sus terminales en el tablero de bornes presente en la rejilla frontal, ajustándose a las indicaciones presentadas en la fig. 2.
- Poner la caja para empotrar en el agujero realizado en la pared
- Poner la rejilla frontal y fijarla a la caja utilizando los tres tornillos de rosca golosa (B) quitados anteriormente.

### Montaje en falso techo:\*

- Fijar firmemente en los lados de la caja las sujeciones con resortes (D), utilizando los tornillos y arandelas correspondientes incluidos en el suministro (fig. 3);
- Poner la caja para empotrar en el agujero realizado en el panel del falso techo y desenganchar los resortes de sus sedes, de manera que, disparándose hacia abajo vayan a tope con el panel y de esta manera afirmen la caja (fig. 4);
- Hacer pasar los cables procedentes de la línea de distribución por los pasacable, dejándolos abundantemente largos para poder efectuar el cableado;
- Poner el panel en el falso techo;
- Conectar los terminales de los cables en el tablero de bornes presente en la rejilla frontal y montar la rejilla en la caja utilizando los tres tornillos de rosca golosa (B) quitados anteriormente.

\* Es oportuno efectuar estas operaciones con el panel del falso techo apoyado sobre una superficie de apoyo.

## CONEXIONES

Los difusores **C44/12-EN** se deben conectar en derivación a la línea de distribución, comprobando que la potencia total absorbida por los difusores no supere la máxima proporcionada por el amplificador. La potencia de los difusores está configurada en la fábrica para línea de 100V/12W. Si se desea modificar esta configuración, es posible cambiar la potencia de salida a través del terminal previsto de conexión rápida, haciendo referencia a la placa situada en el transformador (véase la fig. 2).

MONTAGGIO A PARETE  
WALL-MOUNTING  
MONTAGE AU MUR  
WANDMONTAGE  
MONTAJE EN PARED

**135 x 245 mm**



**PASO C44/12-EN**  
**Dima di foratura • Drilling Template • Gabarit de perçage**  
**Bohrlochsablone • Boorsjabloon • Plantilla de perforación**



MONTAGGIO A CONTROSOFFITTO  
MOUNTING IN A FALSE CEILING  
MONTAGE SUR FAUX PLAFOND  
MONTAGE AN EINER GEGENDECKE  
MONTEREN TEGEN HANGPLAFOND  
MONTAJE EN FALSO TECHO

**135 x 265 mm**



**PASO C44/12-EN**  
**Dima di foratura • Drilling Template • Gabarit de perçage**  
**Bohrlochsablone • Boorsjabloon • Plantilla de perforación**





C44/12-EN



0068

PASO S.p.A Via Settembrini, 34 - 20020 Lainate (MI)

13

0068-CPR-033/2013 (Rev.1)

EN 54-24

Loudspeaker for voice alarm systems  
for fire detection and fire alarm systems for buildings

C44/12-EN

Type A

Potenza nominale Rated output Puissance nominale	12 W (100 V)	Nennleistung Nominaal vermogen Potencia nominal
Impedenza nominale (linea 100V) Nominal impedance (100 V line) Impédance nominale (ligne 100 V)	830 Ω (12W) 1670 Ω (6W) 3330 Ω (3W)	Nennimpedanz (Leitung 100V) Nominale impedantie (100V-lijn) Impedancia nominal (línea 100V)
Impedenza nominale (linea 70V) Nominal impedance (70 V line) Impédance nominale (ligne 70 V)	408 Ω (12W) 817 Ω (6W) 1633 Ω (3W)	Nennimpedanz (Leitung 70V) Nominale impedantie (70V-lijn) Impedancia nominal (línea 70V)
Sensibilità Sensitivity Sensibilité	87 dB (1W/1m)	Empfindlichkeit Gevoeligheid Sensibilidad
Massima pressione sonora SPL* Max. sound pressure SPL* Pression sonore maximum SPL*	98 dB (12W/1m)	Maximaler Schalldruck SPL* Maximale geluidsdruk SPL* Nivel máximo de presión sonora SPL*
Risposta in frequenza Frequency response Réponse en fréquence	100 ÷ 20.000 Hz (peak -10 dB)	Frequenzgang Frequentieresponse Respuesta en frecuencia
Angolo di dispersione orizzontale (-6 dB) Horizontal angle of dispersion (-6 dB) Angle de dispersion horizontale (-6 dB)	180° (500 Hz) 170° (1 kHz) 160° (2 kHz) 80° (4 kHz)	Horizontaler Dispersionswinkel (-6 dB) Dispersiehoek horizontaal (-6 dB) Ángulo de dispersión horizontal (-6 dB)
Angolo di dispersione verticale (-6 dB) Vertical angle of dispersion (-6 dB) Angle de dispersion verticale (-6 dB)	180° (500 Hz) 180° (1 kHz) 170° (2 kHz) 50° (4 kHz)	Vertikaler Dispersionswinkel (-6 dB) Dispersiehoek verticaal (-6 dB) Ángulo de dispersión vertical (-6 dB)
Temperatura d'esercizio / stoccaggio Operating/storage temperature Température de fonctionnement/stockage	-25°C ÷ +55°C / -40°C ÷ 70°C	Betriebs- / Lagerungstemperatur Werk- / opslagtemperatuur Temperatura de funcionamiento / almacenamiento
Umidità relativa Relative humidity Humidité relative	< 95%	Relative Feuchtigkeits Relatieve vochtigheid Humedad relativa
Dimensioni Size Dimensions	165 x 280 x 85 mm	Abmessungen Afmetingen Medidas
Peso Weight Poids	2 kg	Gewicht Gewicht Peso

\* Misura effettuata al centro geometrico dell'altoparlante.  
Measurement made at the geometric center of the loudspeaker.

**GARANZIA**

Questo prodotto è garantito esente da difetti nelle sue materie prime e nel suo montaggio; il periodo di garanzia è regolamentato dalle norme vigenti. La Paso riparerà gratuitamente il prodotto difettoso qui garantito se il difetto risulterà essersi verificato durante l'uso normale; la garanzia non si estende quindi a prodotti usati ed installati in modo errato, danneggiati meccanicamente, danneggiati da liquidi o da agenti atmosferici. Il prodotto, risultato difettoso, dovrà essere inviato alla Paso franco di spese di spedizione e ritorno. Questa garanzia non ne comprende altre, esplicite od implicite, e non comprende danni o incidenti conseguenti a persone o cose. Contattare i distributori PASO della zona per maggiori informazioni sulla garanzia.

**Importante!** L'utente ha la responsabilità di produrre una prova d'acquisto (fattura o ricevuta) se vuole servirsi dell'assistenza coperta da garanzia. Dovrà inoltre fornire data di acquisto, modello e numero di serie riportati sull'apparecchio; a questo scopo, compilare come promemoria dei dati richiesti lo spazio qui sotto.

MODELLO:.....  
 NUMERO DI SERIE:.....  
 DATA D'ACQUISTO:.....

**GARANTIE**

Ce produit est garanti comme étant exempt de défauts de matières premières et de fabrication. La durée de la garantie est conforme aux normes en vigueur. Paso réparera gratuitement tout produit défectueux en garantie dès lors que l'anomalie se vérifiera dans le cadre d'une utilisation normale du produit. La garantie ne couvre donc pas les produits utilisés et installés de façon erronée, endommagés mécaniquement ou encore souillés par des liquides ou des agents atmosphériques. Le produit défectueux devra être envoyé à Paso franco de frais d'expédition et de réexpédition. La présente garantie n'en inclut aucune autre, explicite ou implicite, et ne couvre pas les lésions ou dommages causés aux personnes ou aux choses. Pour plus d'informations sur la garantie, veuillez contacter le distributeur PASO de votre zone.

**Important!** L'utilisateur devra présenter une preuve d'achat (facture ou récépissé) pour pouvoir bénéficier de l'assistance en garantie. Il devra par ailleurs fournir la date d'achat, le modèle et le numéro de série reportés sur l'appareil. Veuillez à cette fin remplir le memento des données demandées dans le cadre ci-dessous.

MODÈLE:.....  
 NUMÉRO DE SÉRIE:.....  
 DATE D'ACHAT:.....

**GARANTIE**

Dit product is gegarandeerd vrij van materiaal- en constructiefouten; de garantieduur wordt geregeld door de geldende wettelijke voorschriften. Paso voert de reparatie van de hier gegarandeerde defecte producten kosteloos uit, indien blijkt dat het defect tijdens normaal gebruik is opgetreden. De garantie heeft dus geen betrekking op verkeerd gebruikte of geïnstalleerde producten, producten die mechanisch beschadigd zijn of beschadigingen hebben opgelopen door vloeistoffen of de invloed van weersomstandigheden. Producten waarbij een defect is geconstateerd dienen franco verzend- en retourkosten aan Paso opgestuurd te worden. Deze garantie omvat geen enkele andere expliciete of impliciete garantie en dekt geen schade aan personen of zaken. Voor verdere informatie over de garantie dient contact opgenomen te worden met de dichtstbijzijnde PASO distributeur.

**Belangrijk!** De gebruik(st)er is verantwoordelijk voor het overleggen van een aankoopbewijs (factuur of ontvangstbewijs), indien hij/zij gebruik wenst te maken van door de garantie gedekte assistentie. Bovendien moet hij/zij opgave doen van de aankoopdatum, het model en serienummer, die op het apparaat zijn aangebracht. Vul daarom de gevraagde gegevens hieronder in, als geheugensteun.

MODEL:.....  
 SERIENUMMER:.....  
 AANKOOPDATUM:.....

**WARRANTY**

This product is warranted to be free from defects in raw materials and assembly. The warranty period is governed by the applicable provisions of law. Paso will repair the product covered by this warranty free of charge if it is faulty, provided the defect has occurred during normal use. The warranty does not cover products that are improperly used or installed, mechanically damaged or damaged by liquids or the weather. If the product is found to be faulty, it must be sent to Paso free of charges for shipment and return. This warranty does not include any others, either explicit or implicit, and does not cover consequential damage to property or personal injury. For further information concerning the warranty contact your local PASO distributor.

**Important!** Should the user wish to avail himself of servicing under the warranty, he must provide evidence of the purchase (invoice or receipt). The user shall also indicate the date of purchase, model and serial number indicated on the equipment. For this reason, you should complete the box below as a reminder of the data required.

MODEL:.....  
 SERIAL NUMBER:.....  
 PURCHASE DATE:.....

**GARANTIE**

Für dieses Produkt wird eine Garantie für Rohmaterialfehler und Montagefehler gewährt; die Garantiezeit unterliegt den gültigen gesetzlichen Bestimmungen. Paso repariert das garantierte Produkt kostenlos, wenn sich herausstellt, dass der Defekt während des normalen Gebrauchs aufgetreten ist; die Garantie erstreckt sich demnach nicht auf Produkte, die falsch gebraucht und installiert oder mechanisch, durch Flüssigkeiten oder Umwelteinflüsse beschädigt wurden. Das defekte Produkt muss franco Versandkosten für den Hin- und Rücktransport zu und von Paso gesendet werden. Diese Garantie schließt keine weiteren, expliziten oder impliziten Leistungen und Folgeschäden an Personen, Gegenständen oder Unfälle ein. Bitte wenden Sie sich an PASO-Fachhandel in Ihrer Gegend, wenn Sie weitere Informationen zu dieser Garantie wünschen.

**Wichtig!** Der Kunde muss einen Verkaufsbeleg (Rechnung oder Quittung) vorlegen, wenn er Serviceleistungen, die unter die Garantie fallen, in Anspruch nehmen möchte. Er muss zu diesem Zweck außerdem das Kaufdatum angeben sowie das Modell und die Seriennummer, die auf dem Gerät vermerkt sind. Diese Daten müssen in den unten stehenden Textkästen eingetragen werden.

MODELL:.....  
 SERIENNUMMER:.....  
 DATUM DES ERWERBS:.....

**GARANTÍA**

Este producto está garantizado libre de defectos en sus materias primas y en su montaje; el periodo de garantía se rige por las normas vigentes. La Paso reparará gratuitamente el producto defectuoso aquí garantizado si el defecto resultará haberse presentado durante el uso normal; la garantía no ampara pues los productos utilizados e instalados de manera errónea, dañados mecánicamente, dañados por líquidos o por agentes atmosféricos. El producto, que haya resultado defectuoso, deberá ser enviado a la Paso con portes pagados de envío y de vuelta. Esta garantía no incluye otras, explícitas o implícitas, y no incluye daños o accidentes consiguientes a personas o cosas. Contactar con los distribuidores PASO de la zona para más información acerca de la garantía.

**¡Importante!** El usuario tiene la responsabilidad de presentar una prueba de compra (factura o recibo) si desea utilizar la asistencia amparada por la garantía. Deberá así mismo demostrar la fecha de compra e indicar el modelo y el número de serie indicados en el aparato; con tal fin, rellenar como memorando de los datos necesarios el cuadro siguiente.

MODELO:.....  
 NÚMERO DE SERIE:.....  
 FECHA DE COMPRA:.....



**Avvertenze per lo smaltimento del prodotto ai sensi della Direttiva Europea 2002/96/EC** Alla fine della sua vita utile il prodotto non deve essere smaltito insieme ai rifiuti urbani, ma deve essere consegnato presso gli appositi centri di raccolta differenziata predisposti dalle amministrazioni comunali, oppure presso i rivenditori che forniscono questo servizio. Smaltire separatamente un rifiuto elettrico e/o elettronico (RAEE) consente di evitare possibili conseguenze negative per l'ambiente e per la salute derivanti da un suo smaltimento inadeguato e permette di recuperare i materiali di cui è composto al fine di ottenere un importante risparmio di energia e di risorse. Su ciascun prodotto è riportato a questo scopo il marchio del contenitore di spazzatura barrato.

**Important information for correct disposal of the product in accordance with EC Directive 2002/96/EC** This product must not be disposed of as urban waste at the end of its working life. It must be taken to a special waste collection centre licensed by the local authorities or to a dealer providing this service. Separate disposal of electric and/or electronic equipment (WEEE) will avoid possible negative consequences for the environment and for health resulting from inappropriate disposal, and will enable the constituent materials to be recovered, with significant savings in energy and resources. As a reminder of the need to dispose of this equipment separately, the product is marked with a crossed-out wheeled dustbin.

**Recommandations pour l'élimination du produit conformément à la Directive Européenne 2002/96/EC** Au terme de son utilisation, le produit ne doit pas être éliminé avec les déchets urbains. L'appareil doit être remis à l'un des centres de tri sélectif agréés par l'administration communale ou à un revendeur assurant ce service. L'élimination différenciée des appareils électroniques (WEEE) permet non seulement d'éviter les retombées négatives pour l'environnement et la santé dues à une élimination incorrecte, mais aussi de récupérer les matériaux qui le composent et permet ainsi d'effectuer d'importantes économies en termes d'énergie et de ressources. Pour rappeler l'obligation d'éliminer séparément les appareils électroniques, le produit porte le symbole d'un caisson à ordures barré.

**Wichtiger Hinweis für die Entsorgung des Produkts in Übereinstimmung mit der EG-Richtlinie 2002/96/EC** Am Ende seiner Nutzzeit darf das Produkt nicht zusammen mit dem Siedlungsabfall beseitigt werden, sondern es muss bei den zu diesem Zweck von den städtischen Behörden eingerichteten Sammelstellen oder zu den Fachhändlern, die einen Rücknahmeservice anbieten, gebracht werden. Die getrennte Entsorgung von Elektro- und Elektronik-Altgeräten (WEEE - Waste Electric and Electronic Equipment) vermeidet mögliche negative Auswirkungen auf die Umwelt und die Gesundheit infolge einer nicht vorschriftsmäßigen Entsorgung. Zudem wird die Wiederverwertung der Materialien, aus denen das Gerät besteht, ermöglicht, so dass eine bedeutende Einsparung an Energie und Ressourcen erzielt wird. Aus diesem Grund ist das Produkt mit dem Symbol einer durchgestrichenen Mülltonne gekennzeichnet.

**Belangrijke informatie voor de verwerking van het product in overeenstemming met de Europese Richtlijn 2002/96/EC** Aan het einde van zijn levensduur mag het product niet samen met het gewone huishoudelijke afval worden verwerkt. Het moet naar het daartoe bestemde gemeentelijke verzamelpunt voor gescheiden afval worden gebracht, of naar een verkooppunt dat deze service verleent. Het apart verwerken van afgedankte elektrische en elektronische apparatuur (AEEA) voorkomt mogelijk negatieve gevolgen voor het milieu en de gezondheid die door een ongeschikte verwerking ontstaan en zorgt ervoor dat de materialen waaruit het apparaat is samengesteld teruggewonnen kunnen worden om een aanmerkelijke besparing van energie en grondstoffen te verkrijgen. Om op de verplichting tot gescheiden verwerking van elektrische apparatuur te wijzen, is op het product het symbool van een doorgekruiste vuilnisbak aangebracht.

**Advertencias para la eliminación correcta del producto según establece la Directiva Europea 2002/96/EC** Al final de su vida útil, el producto no debe eliminarse junto a los residuos urbanos. Debe entregarse a centros específicos de recogida selectiva establecidos por las administraciones municipales, o a los revendedores que facilitan este servicio. Eliminar por separado un aparato eléctrico o electrónico (WEEE) significa evitar posibles consecuencias negativas para el medio ambiente y la salud derivadas de una eliminación inadecuada y permite reciclar los materiales que lo componen, obteniendo así un ahorro importante de energía y recursos. Para subrayar la obligación de eliminar por separado el aparato, en el producto aparece un contenedor de basura móvil listado.



Questo prodotto è conforme alle Direttive della Comunità Europea sotto le quali lo stesso ricade.  
 This product is in keeping with the relevant European Community Directives.  
 Ce produit est conforme aux Directives de la Communauté Européenne auxquelles il est soumis.  
 Dieses Produkt entspricht den diesbezüglichen EU-Richtlinien.  
 Dit product is conform de Richtlijnen van de Europese Gemeenschap waaronder het valt.  
 Este producto cumple con sus correspondientes Directivas de la Comunidad Europea.

Nel continuo intento di migliorare i propri prodotti, la PASO S.p.A. si riserva il diritto di apportare modifiche ai disegni e alle caratteristiche tecniche in qualsiasi momento e senza alcun preavviso.

PASO S.p.A. strive to improve their products continuously, and therefore reserve the right to make changes to the drawings and technical specifications at any time and without notice.

En raison de l'amélioration constante de ses produits, PASO S.p.A. se réserve le droit d'apporter des modifications aux dessins et caractéristiques techniques à tout instant et sans préavis aucun.

In der Überzeugung, die eigenen Produkte beständig verbessern zu wollen, behält sich PASO S.p.A. das Recht vor, jederzeit und ohne Vorankündigung Änderungen an technischen Zeichnungen und - Merkmalen vorzunehmen.

Aangezien PASO S.p.A. voortdurend verbeteringen aanbrengt aan haar producten, behoudt zij zich het recht voor op ieder moment zonder voorbericht de tekeningen en technische eigenschappen aan wijzigen te onderwerpen.

Siempre con la firme intención de mejorar sus productos, Paso S.p.A. se reserva el derecho de modificar los dibujos y las características técnicas, sin preaviso alguno.

**pasos** S.p.A

Via Settembrini, 34 - 20020 Lainate (MI) - ITALIA  
TEL. +39-02-580 77 1 (15 linee r.a.) - FAX +39-02-580 77 277  
<http://www.paso.it> - UDT - 04/14 - 11/736